

ДОБРО ПОЖАЛОВАТЬ В YURA!

Вы расположились за столом ресторана в самом центре города, на пересечении Страстного бульвара и Тверской улицы. Какой будет эта встреча?

Оглянитесь вокруг: пастельные оттенки, тёплое дерево и живая зелень уравнивают «холодные» фактуры — белый мрамор, металл и стекло. Витражные двери могут разделять или объединять залы, а через панорамные окна открывается вид на историческую Москву.

Баланс сочетаний продолжается в меню, где мы используем фрукты, овощи, травы и мёд, выращенные на ферме «Сокольский», а также мясо и полуфабрикаты собственного производства. Принцип «с огорода на стол» лежит в основе всех блюд. Мы делаем ставку на чистый вкус, натуральность, сезонность и минимальную термическую обработку.

Кухня YURA — это лучшие локальные продукты и любовь к своему делу.

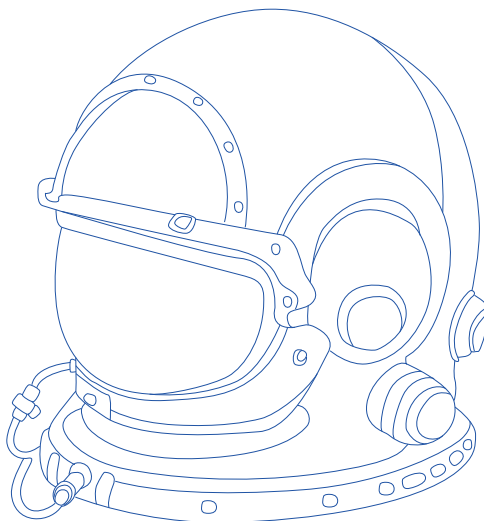
YURA

Restaurant & Bar

МЕНЮ

RAW

УСТРИЦЫ соус на выбор: яблочный миньонет, лимон (ассортимент уточняйте у официанта)	1 шт	670.-
МОРСКОЙ ЁЖ	1 шт	590.-
МОРСКОЙ ГРЕБЕШОК соус на выбор: шисо соус, имбирный майонез	50 г	990.-
Севиче из морского гребешка, грейпфрут, авокадо		1350.-
Тартар из морской форели, огурец, икра сига		1290.-
Тартар из тунца, авокадо ^{new}		1370.-
Тартар из говядины, гель из желтка		990.-



ЗАКУСКИ И САЛАТЫ

Страчателла с прошутто ^{new}	1290.-
Французский зелёный салат	1130.-
Томаты, лук, адыгейский мягкий сыр	990.-
Салат с камчатским крабом	1970.-
Лосось 42°C, запечённый картофель и лук порей, соус на основе простокваши	1900.-
Руккола, артишоки, креветки, выдержанный сыр с трюфелем	1650.-
Парфе из куриной печени, чёрная смородина, тост из пивного хлеба	830.-

SMØRREBRØDS

Белый smørrebrød с камчатским крабом	1270.-
Smørrebrød со слабосолёным лососем gravlax, молодым хреном и зелёной спаржей	1190.-
Smørrebrød со слабосолёной сельдью и копчёным сыром	790.-
Smørrebrød с ростбифом, соусом ремулад, слабосолёным огурцом и хрустящим луком	850.-

СУПЫ

Скандинавский Skagen на сливочном бульоне с шафраном	1150.-
Крем-суп из тыквы с имбирём ^{new}	730.-
* Добавить креветки	35 г 470.-
* Добавить краб	30 г 490.-
Борщ с красной фасолью	670.-

ПАСТА И РИЗОТТО

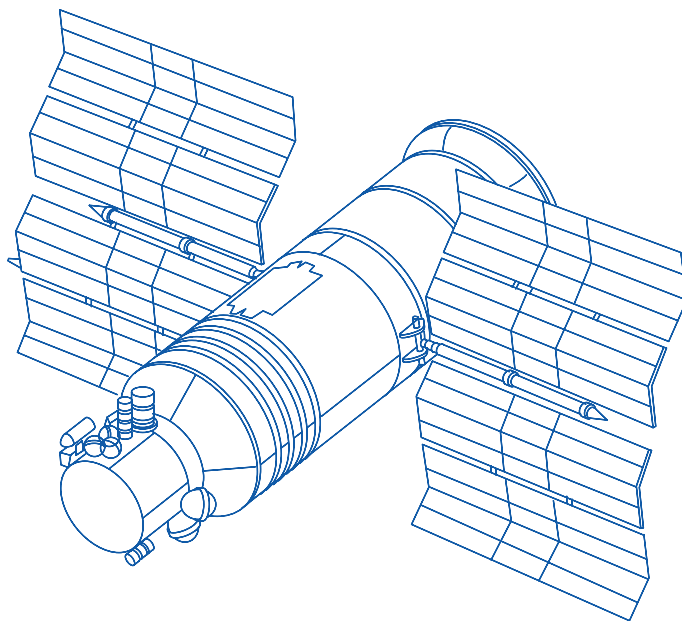
Равиоли с тыквой и шалфеем ^{new}	990.-
Ризотто с белыми грибами и эспумой из пармезана ^{new}	1390.-
Лингвини с камчатским крабом ^{new}	1990.-
Мафальдине с томлёными щёчками и пекорино	1070.-

ОСНОВНЫЕ БЛЮДА

Запечённая цветная капуста, мусс из горгонзолы	790.-
Осьминог на гриле, бок-чой, крем из печёного перца	2490.-
Филе сибаса, цукини, тигровые креветки	1530.-
Синекорый палтус, овощной карри, томаты ^{new}	1890.-
Морская форель, соте из зелёных овощей, беарнез	2170.-
Фермерский цыплёнок BBQ, молодой картофель	990.-
Утиное филе, инжир, пюре из печёного картофеля ^{new}	1790.-
Стейк Бавет, картофель фри, трюфель ^{new}	2150.-
Стриплойн из говядины, приготовленный на углях, томатная сальса, соус Чимичурри	2850.-
Томлёная голень ягнёнка, икра из баклажанов ^{new}	1970.-
Томлёный язык а-ля Строганов	1590.-

ДЕСЕРТЫ

Десерт Павлова	750.-
Планета №6	750.-
Чизкейк с маком и вишнёвым соусом	750.-
Графские развалины	690.-
Птифуры (карамель, ягоды, фисташка)	690.-
Мороженое и сорбеты в ассортименте	350.-



КОКТЕЙЛИ

МЛЕЧНЫЙ ПУТЬ

Согласно одному из древних мифов, Млечный Путь — это дорога с Олимпа на Землю. Согласно другому — пролитое Герой молоко.

Только около 100 лет назад более мощные телескопы сделали открытие, что Млечный Путь — одна галактика среди множества других, внутри которой находится Солнечная система.

Для нас Млечный путь стал темой коктейльной карты, вдохновлённой его квадрантами и миллиардами звезд. В одном из разделов — «Альфа», «Бета», «Гамма» или «Дельта» — вам обязательно встретится фаворит.

Попробуйте. Перед вами целая Галактика!

YURA

Restaurant & Bar

АЛЬФА

ОРИОН Сироп чёрная смородина, аперитив, бренди, вишневый сок	140 мл	890.-
ПЕРСЕЙ Бурбон, ананасовый ликёр, грейпфрутовый сок, сироп корица	150 мл	970.-
СТРЕЛЕЦ Аквavit, персиковый аперитив, ликёр личи	80 мл	1350.-

БЕТА

НХ-01 Бурбон, лимончелло, пюре мандарина, сироп карамель, лимонный сок	150 мл	1350.-
ОЛИМП Водка на гречке, медовый сироп, лимонный сок, имбирь, белок	120 мл	890.-
КИЛЬ Водка, имбирный и лимонный сок, медовый сироп, квас	260 мл	890.-

ГАММА

ИДРАН Джин лемонграсс-имбирь, лимонный сок, домашний сироп, просекко	140 мл	890.-
КВАДРА Шнапс на шафране, апельсиновый ликёр, лимонный сок, кумкват, базилик	130 мл	1250.-
ЯДРО Пюре персик, сироп мята, просекко	135 мл	890.-

ДЕЛЬТА

АСТРОНАВТ Ром, кассис, лимон, гренадин, вишнёвый сок, белок	120 мл	890.-
М-14 Ром, пюре из маракуйи, апельсиновый сок, лимонный сок, домашний сироп, белок	100 мл	950.-
М-80 Водка, sake, лайм/юдзу, бузина, белок	150 мл	950.-

НЕПОКОЛЕБИМАЯ КЛАССИКА

АПЕРОЛЬ СПРИЦ Хрустящий микс-дринк, где лёгкая горчинка Апероль смешивается с доброй порцией игристого вина	280 мл	990.-
КИР РОЯЛЬ Аперитивный коктейль на основе ликёра чёрной смородины и сухого игристого вина	100 мл	990.-
КЛОВЕР КЛАБ На основе джина, лимонного сока и малинового сиропа Кислый и ароматный	100 мл	990.-
АВИАЦИЯ Сухость джина ярко переплетается с вишнёвым и фиалковым ликёром. Баланс наклонён в сторону кислой части	100 мл	990.-
АРНО Казалось бы простые ингредиенты: джин, сухой вермут и смородиновый ликёр, но баланс потрясающий	150 мл	990.-
НЕГРОНИ Сладко, горько, крепко. Хотя вы и сами всё знаете	120 мл	990.-
ДРАЙ МАРТИНИ Сухо, слегка горьковато и очень крепко	80 мл	990.-
КОСМОПОЛИТЕН Современная классика. Коктейль на основе водки, цитрусового ликёра, лимонного и клюквенного сока	120 мл	990.-
МАРГАРИТА Коктейль на основе текилы с соком лайма и апельсинового ликёра, популярность которого не угасает с момента появления. Он является ярким представителем напитков группы «Современная классика». Напиток в 1952 году внесён в число коктейлей Ассоциации барменов мира, а 22 февраля стал Днём коктейля Маргарита	100 мл	990.-
ДАЙКИРИ Ром и лаймовые тропики	100 мл	990.-
ДАЙКИРИ ХЭМИНГУЭЙ Вариация на всем известный дайкири, где ром и лайм остаются неизменными, но добавляется ликёр из дикой вишни и свежий сок грейпфрута	100 мл	990.-

ОЛД ФЕШЕН

Один из первых коктейлей, которые взобрались на барный Олимп уже 200 лет назад. Бурбон, смягчённый содовой водой, сладость тростникового сахара, лёгкая горечь классического ароматного биттера

80 мл 990.-

ЭСПРЕССО MARTINI

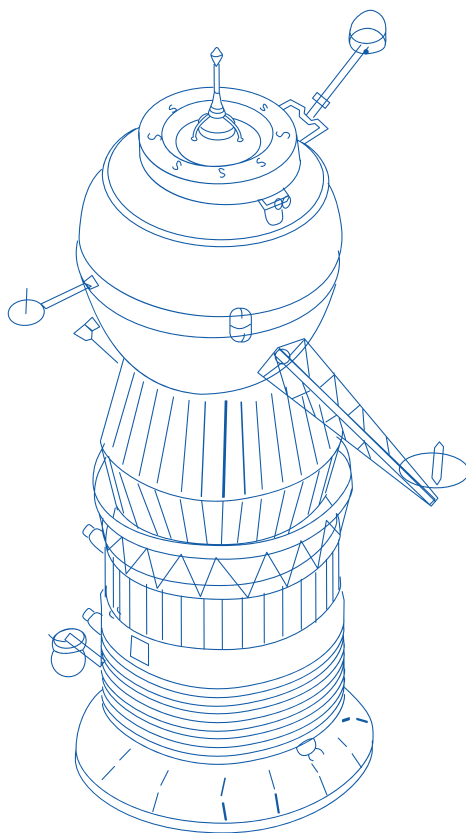
Самый известный напиток с кофе, в основе которого порция эспрессо. Укреплен водкой, облагорожен кофейным ликёром из Мексики

100 мл 990.-

КУЗНЕЧИК

Неожиданное сочетание ликёров ментол и какао со сливками. Хорошенько взбитый, подаётся без льда

150 мл 990.-



АПЕРИТИВЫ / ДИЖЕСТИВЫ

Мартини Ризерва Специале Амбрато	100 мл	830.-
Мартини Ризерва Специале Рубино	100 мл	830.-
Мартини Розато	100 мл	850.-
Мартини Экстра Драй	100 мл	850.-
Люксардо Амаро Абано	40 мл	710.-
Апероль Аперитиво	40 мл	710.-
Кампари Биттер	40 мл	590.-
Фернет Бранка	40 мл	590.-
Бранка Мента	40 мл	590.-
Ягермайстер	40 мл	590.-
Бехеровка	40 мл	710.-
Белуга Хантинг	40 мл	590.-
Лимончелло	40 мл	690.-

ПОРТО / ХЕРЕС

Посаш Колейта 1996	75 мл	2190.-
Порто Тони Инфантадо	75 мл	790.-
Педро Хименес Дукеса Спешл Резерв	75 мл	890.-
Вальдеспино Фино Иносенте	75 мл	1150.-
Вальдеспино Педро Хименез Эль Кондадо	75 мл	1390.-
Вальдеспино Олоросо Солера 1842	75 мл	1990.-

КАЛЬВАДОС

Пэр Маглуар ВСОП	40 мл	950.-
Булар ХО	40 мл	2090.-

ХЛЕБНОЕ ВИНО

Полугар Мед и Перец	40 мл	750.-
Полугар Чеснок и Перец	40 мл	750.-
Полугар Можжевеловый	40 мл	750.-
Полугар Бородинский с Тмином	40 мл	750.-
Полугар Хрен	40 мл	750.-
Полугар Вишнёвый	40 мл	850.-
Полугар Пшеничный	40 мл	850.-
Полугар Гречишный	40 мл	970.-
Полугар Ржаной	40 мл	890.-
Полугар Ржаной Выдержанный	40 мл	970.-

ТЕКИЛА / МЕСКАЛЬ

Дон Рамон Сильвер	40 мл	770.-
Дон Рамон Репосадо	40 мл	870.-
Дон Рамон Аньехо	40 мл	1150.-
Ках Аньехо	40 мл	1150.-
Брухо Х	40 мл	950.-
Нобл Койот	40 мл	890.-

ГРАППА

Иль Мерло ди Нонино	40 мл	1100.-
Иль Пирус ди Нонино	40 мл	1990.-

КОНЬЯК

Франция

Хенnessи ХО	40 мл	4390.-
Хенnessи ВСОП	40 мл	1990.-
Мартиньяк ВС	40 мл	970.-
Курвуазье ХО	40 мл	4850.-
Курвуазье ВСОП	40 мл	1550.-
Курвуазье ВС	40 мл	990.-
Реми Мартан ХО	40 мл	3370.-
Реми Мартан 1738 Аккорд Роял	40 мл	1550.-
Камю ХО	40 мл	4550.-
Камю ВСОП	40 мл	1550.-

Армения

Арарат Наири 20 лет	40 мл	1750.-
Арарат Васпуракан 15 лет	40 мл	1390.-

АРМАНЬЯК

Дорроз Баз-Арманьяк 8 лет	40 мл	1750.-
---------------------------	-------	--------

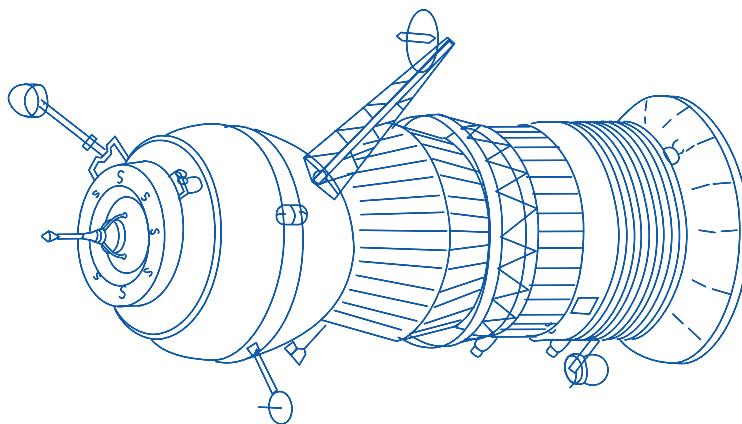
РОМ / КАШАСА

Закапа ХО	40 мл	2950.-
Закапа 23	40 мл	1750.-
Плантейшн Пайнэпл	40 мл	690.-
Флор Де Канья Экстра Секо 4 года	40 мл	550.-
Кашаса 51	40 мл	730.-

ВИСКИ

Шотландия

Акентошан Американ ОАК	40 мл	890.-
Акентошан 12 лет	40 мл	1190.-
Акентошан Три Вуд	40 мл	1350.-
Гленфиддик 12 лет	40 мл	1390.-
Гленфиддик 15 лет	40 мл	2190.-
Макаллан 12 лет	40 мл	2250.-
Манки Шолдер	40 мл	990.-
Чивас Ригал 12 лет	40 мл	1290.-
Чивас Ригал 13 лет	40 мл	1350.-
Чивас Ригал 18 лет	40 мл	2150.-
Талискер 10 лет	40 мл	1550.-
Бруклады Порт Шарлот 10 лет	40 мл	2150.-
Смоукхед	40 мл	1390.-



Уэльс

Абер Фоллс 40 мл 590.-

Ирландия

Поугс 40 мл 550.-

Джемесон 40 мл 650.-

Джемесон Блэк Барл 40 мл 690.-

Бушмилс 40 мл 550.-

Америка

Джим Бим 40 мл 470.-

Джим Бим Рай 40 мл 590.-

Джек Дэниелс 40 мл 690.-

Буллет Бурбон Фронтьер 40 мл 790.-

Япония

Акаши Шерри Каск Финиш 40 мл 950.-

Матцуи Зе Сан ИН Экс-Бурбон Барл 40 мл 1190.-

Никка Дейз 40 мл 1650.-

ЛИКЁР

Куантро 40 мл 670.-

Франжелико 40 мл 670.-

Амаретто 40 мл 670.-

Драмбуи 40 мл 670.-

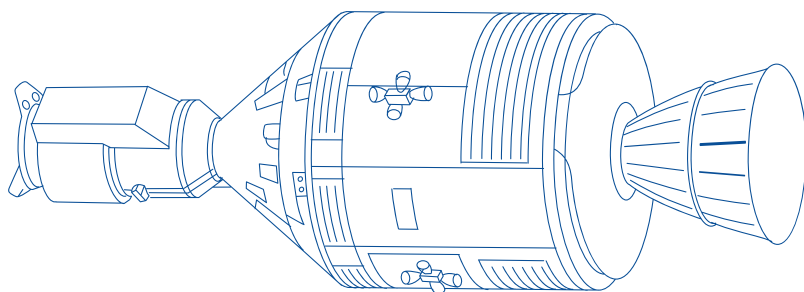
Бейлис 40 мл 670.-

ВОДКА

ОНЕГИН	40 мл	550.-
Белуга Нобл	40 мл	550.-
Белуга Голд Лайн	40 мл	690.-
Шмидт Суприм	40 мл	550.-
Спельта	40 мл	950.-

ДЖИН

Лондон №1	40 мл	990.-
Ботанист 22	40 мл	950.-
Хендрикс / Лунар / Нептуния	40 мл	1190.-
Сэр Эдмонд	40 мл	950.-
Матцуи Зе Кахуто	40 мл	990.-



ПИВО

Пиво Бутылочное

Леффе Блонд	330 мл	790.-
Леффе Брюн	330 мл	790.-
Шпатен	450 мл	550.-
Стелла Артуа б/а	440 мл	390.-

Б/А НАПИТКИ

Кока-Кола	330 мл	450.-
Добрый Апельсин	330 мл	450.-
Добрый Лимон-Лайм	330 мл	450.-
Тоник	330 мл	450.-
Рич Кола / Рич Кола без сахара	330 мл	450.-
Ред Булл	250 мл	550.-

Сок

Сок Rich в ассортименте	200 мл	450.-
-------------------------	--------	-------

Фреш

Апельсин / Грейпфрут / Лимон / Яблоко / Морковь	200 мл	550.-
Сельдерей	200 мл	750.-
Ананас	200 мл	950.-
Гранат	200 мл	1250.-

Минеральная вода

Legend of Baikal	330 мл	390.-
	500 мл	490.-
	750 мл	650.-

ЧАЙ

Ассам	500 мл	490.-
Эрл Грей	500 мл	490.-
Пуэр	500 мл	590.-
Сенча	500 мл	490.-
Жасмин	500 мл	490.-
Молочный Улун	500 мл	590.-
Те Гуань Инь	500 мл	590.-
Женьшень Улун	500 мл	590.-
Ромашка	500 мл	490.-
Иван Чай	500 мл	490.-
Мятный	500 мл	490.-
Чабрец	500 мл	490.-
Травяной Коктейль	500 мл	490.-
Гречишный	500 мл	590.-

ЧАЙНЫЕ НАПИТКИ

Облепиховый	500 мл	670.-
Имбирный	500 мл	670.-
Форестер	500 мл	670.-
Берри Харвест	500 мл	790.-

ГОРЯЧИЕ КОКТЕЙЛИ

Глинтвейн с черносливом	250 мл	850.-
Айриш Кофе	250 мл	850.-

КОФЕ

Ристретто	18 мл	290.-
Эспрессо	35 мл	290.-
Лунго	70 мл	290.-
Двойной Эспрессо	80 мл	390.-
Капучино	200 мл	370.-
Двойной Капучино	350 мл	470.-
Американо	180 мл	330.-
Двойной Американо	350 мл	470.-
Флэт Уайт	200 мл	470.-
Латте	200 мл	370.-
Матча Латте	200 мл	470.-
Кофе Глясе	200 мл	470.-
Раф Классик	200 мл	470.-
Горячий Шоколад	150 мл	470.-
Какао	200 мл	450.-
Фраппе	200 мл	430.-
Эспрессо Тоник	250 мл	470.-
Декафинато	250 мл	330.-
Бамбл Кофе	250 мл	470.-

ДОМАШНИЕ ЛИМОНАДЫ

Ягодный	300 мл	550.-
Тархун	300 мл	550.-
Груша Ромашка	300 мл	550.-
Цитрус Чабрец	300 мл	550.-
Грейпфрут Имбирь	300 мл	550.-
Клубника Щавель	300 мл	550.-
Маракуйя Личи	300 мл	550.-

Б/А КОКТЕЙЛИ

НОРДИК

Зелёный смузи с коллагеном

200 мл 750.-

ЛЕС

Красный смузи с коллагеном

200 мл 750.-

LEGEND OF BAIKAL

Вода Сасси

200 мл 750.-

АКСИОМА

Клубника, бобы тонка

100 мл 750.-

РЕЗОРТ

Банан, безалкогольный вермут на травах

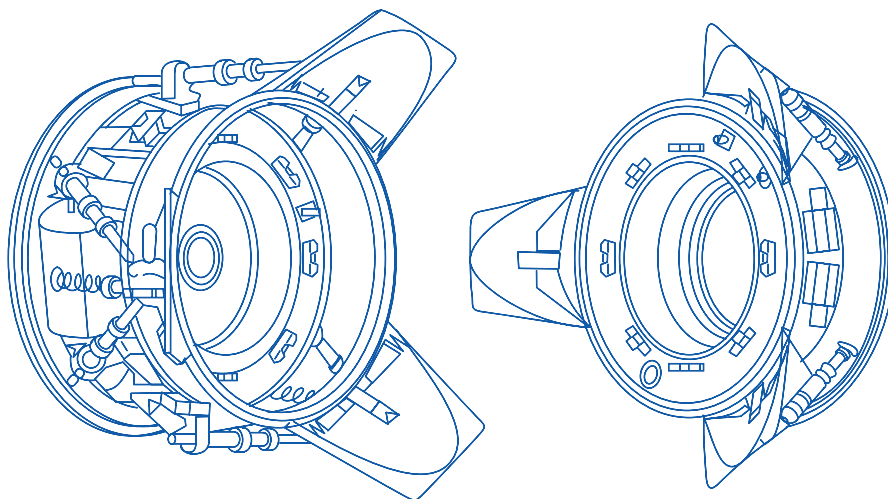
100 мл 750.-

ДЫХАНИЕ

Персик, эстрагон, кафирский лайм

100 мл 750.-

Коллекция детокс-напитков разработана совместно с Клубом Здоровья и Долголетия RODINA. Все коктейли готовятся на основе воды Legend of Baikal и на 99,9% состоят из натуральных ингредиентов.



YURA
Restaurant & Bar